

**Campana de superficie - Novy Easy Recirculación**  
**4-zonas 80 cm**  
**Negra**



EAN 5414425220762

### Dimensiones (mm)

Dimensiones (LxAxh) (mm)	800 x 520 x 215
Hueco de encastre (LxA)(mm)	750 x 490
Dimensiones encastre enrasada (LxAxh) (mm)	804 x 524 x 6

### Campana

#### Información general

Motor integrado	•
Número de filtros metálicos anti-grasa	1
Recirculación	•
Dimensiones de la salida (mm)	89 x 222
Posición de la salida	Atrás / Abajo a la izquierda

#### Funciones

Mandos	Slider touch control rojo
Número de velocidades	9 + P
Parada diferida (minutos)	30
Indicador de limpieza de filtros	•
Depósito recogida líquidos para limpieza	•

#### Capacidad de aspiración & nivel sonoro

Cantidad de aire (m <sup>3</sup> /h) (EN 61591):	
- Mínimo	166
- Continuo	463
- Máximo	512
Presión de sonido /potencia de sonido conducto de salida (dB(A) re 1 pW)(EN 60704-2-13):	
- Mínimo	30/43
- Continuo	51/64
- Máximo	54/66

### Placa de inducción

#### Características generales

Cristal negro opaco	•
Borde redondeado	•
Instalación inset o enrasada	• / •

#### Zonas de inducción/cocción

Número de inductores octogonales	4
Zonas de cocción(mm)	240 x 210
Potencia por zona (max. / potencia) (W)	2100/3000

#### Funciones de cocción

Mandos	Slider touch control rojo
Niveles de potencia	9 + Power
Temporizador x zona	•
Contador de minutos	•
Stop&Go	•
Función mantener caliente	70°
Función puente manual flexziones	• (2x)
Indicador de calor residual	•
Cocción automática	•
Función bloqueo placa para niños	•
Recocimiento automático de la cazuela	•
Función grill	• 1 - 2

## Especificaciones técnicas

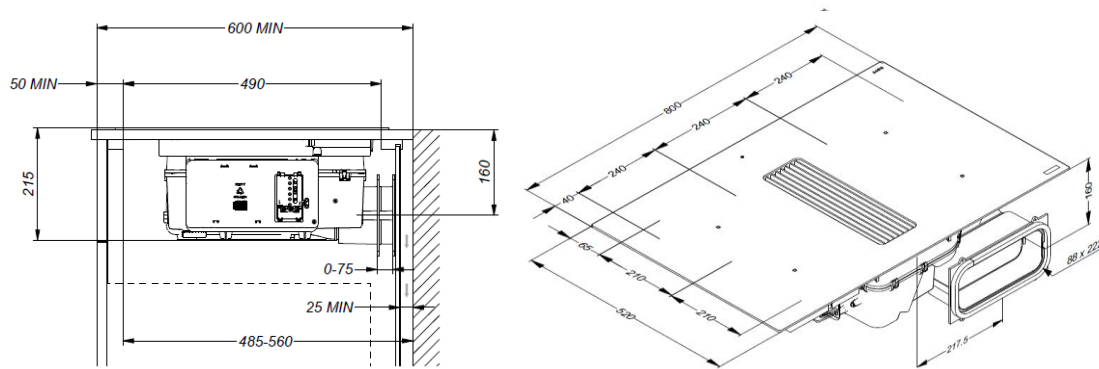
Conexión eléctrica total (W)	7568 W
Tensión de red (V) multifase	230 V / 400 V - 2N / 3N
Tensión de red (V) monofásico	230 V
Cable de alimentación (incluido)	1,5 m
Peso (kg)	18,3

## Accesorios

### Accesorios

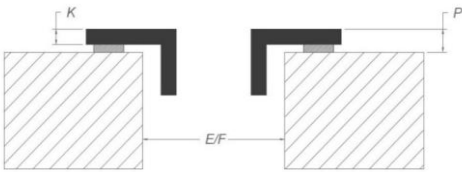
Adaptador de conexión del panel de pared trasero	Incluido con la unidad
--	------------------------

## Afmetingen

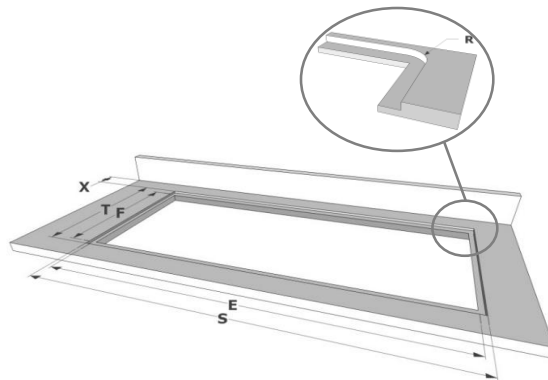
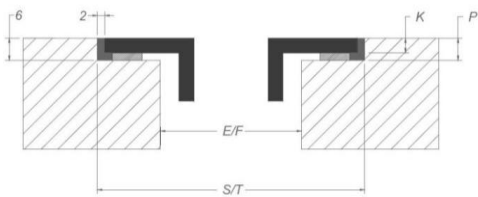


\*Cuando se instala directamente contra una pared exterior no aislada, se recomienda utilizar un kit de instalación con salida de aire en el zócalo.

## Instalación por encima



## Instalación enrasado



## Dimensiones

	mm							
	E	F	K	P	R	S	T	X
Por encima	750	490	4	6				55 min
Enrasado	750	490	4	6	7	804	524	55 min

